

**OBČINA TRŽIČ
TRG SVOBODE 18**

4290 TRŽIČ

PONUDBA: 69/2023

ORIGINAL

Veza 65

Datum ponudbe:

Tržič, 3.07.2023

Veljavnost ponudbe:

30 dni

Sklicna številka:

12 3017200006933

Šifra:

3017200

ID številka za DDV:

SI23676264

Koda namena:

COST

Sanacijska dela Dvorana Tržiških olimpijcev

| Št. | Opis blaga, storitve | Količina | ME | Cena | % pop | Vrednost | DDV | DDV | Vrednost z DDV |
|-----|---------------------------------------|----------|-----|-------------|-------|-----------|-------|-------------|----------------|
| 1 | Sanacija WC ženske | 1,00 | kpl | 24.367,6500 | | 24.367,65 | 22,00 | 5.360,8830 | 29.728,53 |
| 2 | Sanacija WC moški | 1,00 | kpl | 26.026,9200 | | 26.026,92 | 22,00 | 5.725,9224 | 31.752,84 |
| 3 | Sanacija garderobe klet večja | 1,00 | kpl | 74.829,9300 | | 74.829,93 | 22,00 | 16.462,5846 | 91.292,51 |
| 4 | Izdelava garderob plezalci in fitness | 1,00 | kpl | 37.976,8900 | | 37.976,89 | 22,00 | 8.354,9158 | 46.331,81 |

| DDV | % | Osnova | Znesek DDV |
|-----|------|------------|--------------|
| 22 | 22,0 | 163.201,39 | 35.904,30580 |

| | |
|-------------------|------------|
| Znesek brez DDV: | 163.201,39 |
| Skupaj DDV: | 35.904,31 |
| Za plačilo (EUR): | 199.105,70 |

Predračun pripravljen na podlagi povpraševanja.

Obračun del po dejansko izvršenih količinah in predračunskih cenah.

Vsa dodatna dela se obračunajo skladno z nadzorom.

Cene se lahko spremenijo glede na rast cen industrijskih proizvodov pri proizvajalcih v obdobju od izdelave predračuna do obračuna del, če se le te dvignejo za več kot 2%.

Račun Gorenjska banka:

TRR (IBAN): SI 56 07000-0000001933, BIC: GORES12X

Pripravil:

Jure Zadnikar



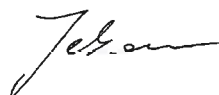
Vodja GJS vzdrževanja cest,
javnih površin in objektov:

Jure Zadnikar



Direktorica:

Vesna Jekovec



investitor:

datum ponudbe:

ponudnik:

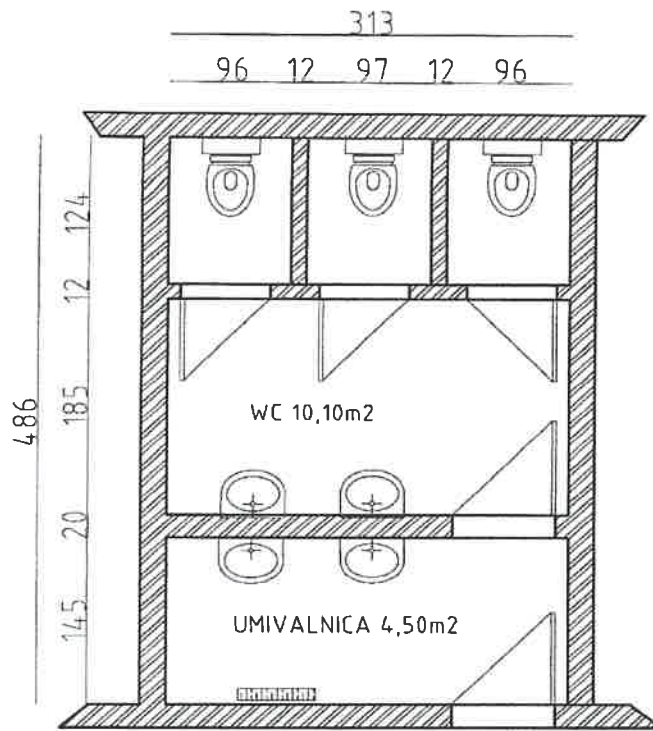
POPIS DEL

sanacija WC ženske

REKAPITULACIJA

| | |
|-----------------------|--------------------|
| GOI dela | 22.152,41 € |
| nepredvidena dela 10% | 2.215,24 € |
| SKUPAJ : | 24.367,65 € |
| DDV 22% | 5.360,88 € |
| SKUPAJ Z DDV : | 29.728,53 € |

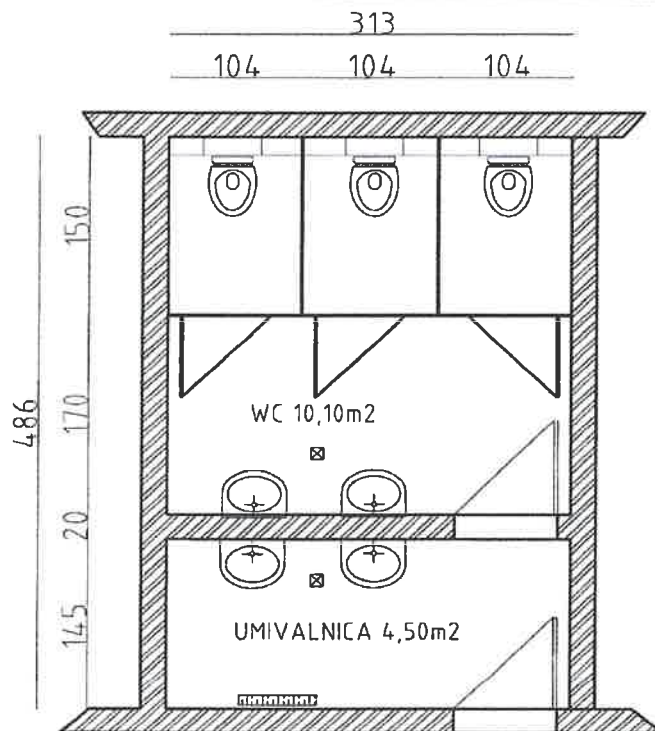
julij 2023



višina prostora 265 cm
obloga keramike h=230cm

OBSTOJEČE

WC ženski



višina prostora 265 cm
obloga keramike h=230cm

PREDVIDENO

WC ženski

popis

| <i>opis postavke</i> | <i>EM</i> | <i>količina</i> | <i>€/EM</i> | <i>skupaj</i> |
|--|----------------|-----------------|-------------|---------------|
| <i>obdeluje in menja se inštalacija, oprema in obloge v sanitarnih prostorih</i> | | | | |
| 1. demontaža vodovodne inštalacije - umivalniki z enoročno baterijo in sifonom, skladiščenje do zaključka del | | | | |
| | kos | 4,00 | 57,48 | 229,90 |
| 2. demontaža WC školjke vključno s kotličkom in pisoarjev s transportom v depo | | | | |
| | kom | 3,00 | 41,80 | 125,40 |
| 3. demontaža radiatorjev, skladiščenje do zaključka del in ponovna montaža | | | | |
| | kos | 1,00 | 57,48 | 57,48 |
| 4. demontaža podajalnikov brisač in hranjenje do zaključka del za ponovno montažo | | | | |
| | kos | 4,00 | 15,68 | 62,70 |
| 5. demontaža ogledal z odnosom v depo | | | | |
| | kom | 4,00 | 10,45 | 41,80 |
| 6. odstranitev vodovodne inštalacije - cevi in ostali redukcijski kosi z dolbljenem in z odnosom v depo | | | | |
| | m | 40,00 | 15,68 | 627,00 |
| 7. odstranitev stavbnega pohištva - vrata velikosti do 2,00m ² /kom z izbijanjem iz zidu in transportom v gradbiščni depo | | | | |
| | kom | 3,00 | 52,25 | 156,75 |
| 8. rušenje predelne stene vključno z oblogami, stena debeline 15 cm vključno s transportom v depo | | | | |
| | m ² | 12,40 | 33,44 | 414,66 |
| 9. odbijanje stenske keramike do zdrave zidne podlage z iznosom ruševin v depo | | | | |
| | m ² | 45,50 | 18,81 | 855,86 |

popis

| | | | | |
|--|-----|--------|--------|----------|
| 10. rušenje tlakov v predvideni sestavi keramika, estrih 6 cm, toplotna izolacija 8 cm z iznosom ruševin iz objekta | m2 | 14,60 | 36,58 | 534,00 |
| 11. odstranitev kovinskih podbojev vrat z iznosom v depo | kos | 3,00 | 31,35 | 94,05 |
| 12. zaščita transportnih poti pred poškodbami v objektu v času izvajanja del | m2 | 100,00 | 4,70 | 470,25 |
| 13. protiprašne zaščite prostorov ostalih prostorov kateri se ne obdelujejo | m2 | 40,00 | 10,45 | 418,00 |
| 14. nakladanje ruševin in odvoz v stalni depo izvajalca del | m3 | 8,80 | 20,90 | 183,92 |
| 15. plačilo depoja nenevarnih gradbenih odpadkov | t | 12,20 | 17,77 | 216,73 |
| 16. obzidava geberitov s penobetonskimi zidaki debeline 15cm in višine 130 cm | kom | 3,00 | 172,43 | 517,28 |
| 17. zametavanje inštalacijskih utorov velikosti do 8/8 cm | m | 28,00 | 10,45 | 292,60 |
| 18. grobi izravnalni omet sten s podaljšano cementno malto ter predhodnim premazom za sprjemljivost - pod stensko keramiko | m2 | 45,50 | 23,51 | 1.069,82 |
| 19. krpanje ometov z grobo in fino podaljšano malto | m2 | 2,50 | 20,38 | 50,94 |

popis

| | | | | |
|--|----|-------|-------|----------|
| 20. izdelava horizontalne hidroizolacije z hladnim premazom in bitumenskim trakom V4 varjena cela površina, preko obstoječe hidroizolacije z zavihkom na stene 10 cm | m2 | 16,80 | 19,33 | 324,79 |
| 21. izdelava naklonskega estriha v sestavi EPS 6 cm, mikroarmiran estrih 6-5cm in robni dilatacijski trak | m2 | 14,60 | 54,34 | 793,36 |
| 22. izdelava hidroizolacije na osnovi cementa kot naprimer hidrostop elastik, 2x nanos z lopatico 1x premaz - stene in tlaki v tuših | m2 | 10,10 | 27,17 | 274,42 |
| 23. dobava in vgraditev robnega dilatacijskega hidroizolativnega traku na vogalih, trak širine 12 cm vtopljen v hidroizolacijski sloj | m | 9,00 | 20,69 | 186,22 |
| 24. dobava in polaganje talne keramike z lepljenjem na podlago in fugiranjem, keramika srednjega cenovnega razreda do 25,00€/m2 | m2 | 14,60 | 54,34 | 793,36 |
| 25. dobava in polaganje stenske keramike z lepljenjem na podlago in fugiranjem, keramika srednjega cenovnega razreda do 25,00€/m2 | m2 | 52,60 | 54,34 | 2.858,28 |
| 26. dobava in montaža vogalnih letvic v kovinski izvedbi | m | 18,00 | 9,30 | 167,41 |
| 27. tesnenje dilatacijskih stikov s TIO kitom v barvi fugirne mase | m | 22,60 | 3,66 | 82,66 |
| 28. dodatek za fugiranje keramike z elastično in vodoodbojno fugirno maso - epoxi | m2 | 12,00 | 11,50 | 137,94 |

popis

| | | | | |
|--|-----|-------|----------|----------|
| 29. oplesk finoometanih stropnih in stenskih površin s poldisperzijsko barvo z dodatkom proti plesni 3x | m2 | 21,40 | 6,79 | 145,36 |
| 30. izdelava dobava in montaža predelnih sten med WC bloki izdelanih iz max plošč dvignjenih od tal za 10 cm, pritrdila in nogice v Rf izvedbi, stena velikosti 150 x 200 cm | kom | 2,00 | 407,55 | 815,10 |
| 31. izdelava dobava in montaža čelne stene WC blokov z vmesnimi vrati širine 70cm izdelanih iz max plošč, vrata opremljena s samozapiralom in ključavnico metuljček, dvignjenih od tal za 10 cm, pritrdila in nogice v Rf izvedbi, stena velikosti 315 x 200 cm / 3x vrata / | kom | 1,00 | 1.201,75 | 1.201,75 |
| 32. dobava in vgraditev talnega sifona kot naprimer ACO kvadratni klasik | kom | 2,00 | 57,48 | 114,95 |
| 33. vgradni element za konzolni WC s podometnim splakovalnikom, aktiviranje s sprednje strani, vgradnja kot samostojni element za predstensko instalacijo za univerzalno masivno vzdavo s stensko inštalacijo, element je sestavljen iz montažnega nosilnega okvirja, po višini nastavljivih pocinkanih opornih nog , po globini nastavljivih pocinkanih nosilcev, predmontiranega WC splakovalnika z armaturo za dvokoličinsko splakovanje, izolacije proti kondenzaciji, kotnega ventila za vodo, stenskih pritrdil z zvočno zaščito, dveh navojnih palic za pritrditev školjke z nastavljivo osno razdaljo, PE odtočnega kolena, garniture manšet, gumijastega tesnila za sifon in pritrdilnega materiala | kos | 3,00 | 407,55 | 1.222,65 |

popis

| | | | | |
|---|-----|--------|--------|----------|
| 34. kompletna straniščna školjka iz bele sanitarne keramike, viseča konzolna izvedba, zadnji iztok DN100, sedežna deska v beli barvi iz UV odporne plastične mase s pokrovom | kos | 3,00 | 292,60 | 877,80 |
| 35. kompletan umivalnik iz bele sanitarne keramike, velikost 50/44cm, kromirani medeninasti odtočni ventil DN32, kromirani medeninasti sifon DN32, kromirana medeninasta enoročna stoječa mešalna armatura DN15 s termostatsko nastavitvijo in PUŠ nastavljivi sistem, za montažo na umivalnik, kromirana medeninasta kotna regulirna ventila DN15, pritrdilni in tesnilni material | kos | 4,00 | 397,10 | 1.588,40 |
| 36. dobava in montaža ogledala, velikosti 60x40 cm z brušenim robom ter poniklanimi sponami in vijaki | kom | 4,00 | 83,60 | 334,40 |
| 37. dobava in montaža podajalnikov papirja WC | kos | 3,00 | 33,44 | 100,32 |
| 38. ščetka za WC zidna montaža | kos | 3,00 | 57,48 | 172,43 |
| 39. montaža obstoječih milnikov in podajalnikov papirja ter radiatorjev | ur | 8,00 | 18,81 | 150,48 |
| 40. montaža obstoječih milnikov in podajalnikov papirja ter radiatorjev - pritrdilni material in ventili | € | 250,00 | 1,00 | 250,00 |
| 41. dobava in vgradnja PVC kanalizacijskih cevi fi 50mm z reducirnimi kosi | m | 24,00 | 16,30 | 391,25 |
| 42. dobava in vgradnja PVC kanalizacijskih cevi fi 75mm z reducirnimi kosi | m | 8,00 | 18,29 | 146,30 |

popis

| | | | | |
|---|-----|--------|--------|----------|
| 43. dobava in vgradnja PVC kanalizacijskih cevi fi 110mm z reducirnimi kosi | m | 6,00 | 27,17 | 163,02 |
| 44. priklop kanalizacije na obstoječo kanalizacijsko mrežo | kos | 2,00 | 67,93 | 135,85 |
| 45. MLC predizolirani cevni razvod okroglo ekstrudirana cevna izolacija izdelana iz polietilenske pene z zaprto celično strukturo, vključno fittingi, spojke, dobava in montaža fi 16x2mm | m | 58,00 | 19,86 | 1.151,59 |
| 46. dobava in montaža medeninastega krogelnega ventila za hladno ali toplo vodo s tesnili DN | kom | 4,00 | 15,68 | 62,70 |
| 47. dobava in montaža kotnih ventilov pod umivalniki | kom | 8,00 | 12,54 | 100,32 |
| 48. priklop vodovodne inštalacije na obstoječo inštalacijo | kos | 2,00 | 26,13 | 52,25 |
| 49. tlačni preiskus nove in obstoječe instalacije | kpl | 1,00 | 156,75 | 156,75 |
| 50. dezinfekcija vododvodne instalacije | kpl | 1,00 | 198,55 | 198,55 |
| 51. demontaža obstoječih stropnih svetil, čiščenje in ponovna montaža | kos | 6,00 | 19,86 | 119,13 |
| 52. pregled elektroinštalacij, odklopi in ponovni priklopi, delo elektro delavca - ocena | ur | 12,00 | 26,13 | 313,50 |
| 53. pregled elektroinštalacij, odklopi in ponovni priklopi, materialni stroški - ocena | € | 150,00 | 1,00 | 150,00 |

skupaj: **22.152,41**

investitor:

datum ponudbe:

ponudnik:

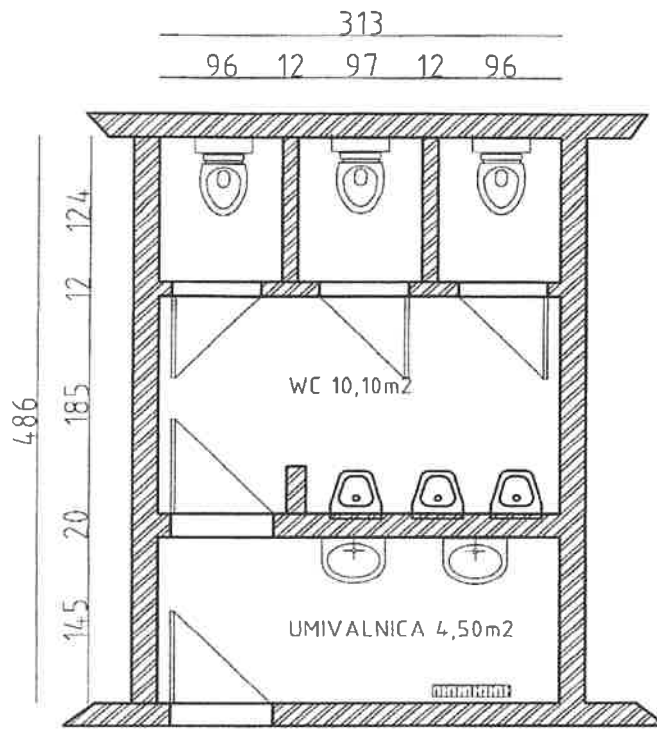
POPIS DEL

sanacija WC moški

REKAPITULACIJA

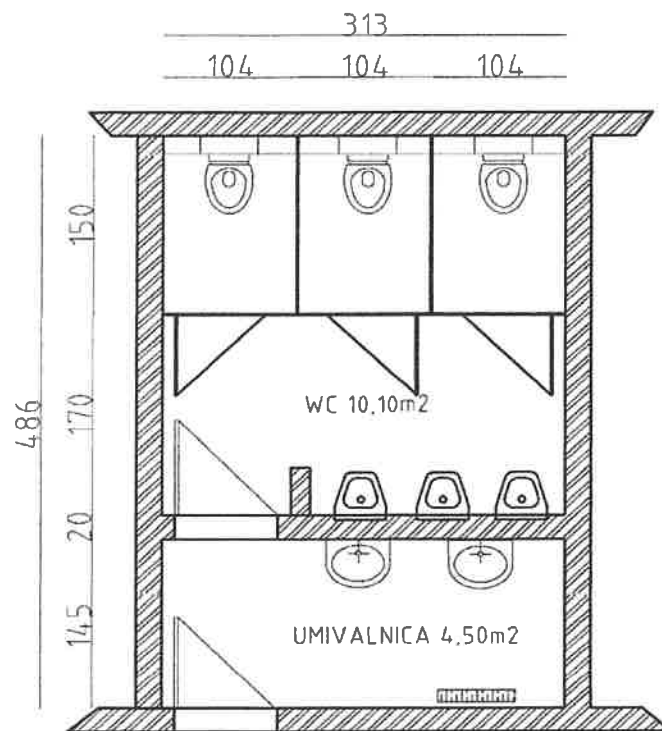
| | |
|-----------------------|--------------------|
| GOI dela | 23.660,84 € |
| nepredvidena dela 10% | 2.366,08 € |
| SKUPAJ : | 26.026,92 € |
| DDV 22% | 5.725,92 € |
| SKUPAJ Z DDV : | 31.752,85 € |

julij 2023



višina prostora 265 cm
obloga keramike h=230cm

OBSTOJEĆE
WC muški



višina prostora 265 cm
obloga keramike h=230cm

PREDVIDENO
WC muški

popis

| <i>opis postavke</i> | <i>EM</i> | <i>količina</i> | <i>€/EM</i> | <i>skupaj</i> |
|--|----------------|-----------------|-------------|---------------|
| <i>obdeluje in menja se inštalacija, oprema in obloge v sanitarnih prostorih</i> | | | | |
| 1. demontaža vodovodne inštalacije - umivalniki z enoročno baterijo in sifonom, skladiščenje do zaključka del | | | | |
| | kos | 2,00 | 83,60 | 167,20 |
| 2. demontaža WC školjke vključno s kotličkom in pisoarjev s transportom v depo | | | | |
| | kom | 6,00 | 67,93 | 407,55 |
| 3. demontaža radiatorjev, skladiščenje do zaključka del in ponovna montaža | | | | |
| | kos | 1,00 | 57,48 | 57,48 |
| 4. demontaža podajalnikov brisač in hranjenje do zaključka del za ponovno montažo | | | | |
| | kos | 2,00 | 15,68 | 31,35 |
| 5. demontaža ogledal z odnosom v depo | | | | |
| | kom | 2,00 | 10,45 | 20,90 |
| 6. odstranitev vodovodne inštalacije - cevi in ostali redukcijski kosi z dolbljenem in z odnosom v depo | | | | |
| | m | 30,00 | 15,68 | 470,25 |
| 7. odstranitev stavbnega pohištva - vrata velikosti do 2,00m ² /kom z izbijanjem iz zidu in transportom v gradbiščni depo | | | | |
| | kom | 3,00 | 52,25 | 156,75 |
| 8. rušenje predelne stene vključno z oblogami, stena debeline 15 cm vključno s transportom v depo | | | | |
| | m ² | 12,40 | 33,44 | 414,66 |
| 9. odbijanje stenske keramike do zdrave zidne podlage z iznosom ruševin v depo | | | | |
| | m ² | 45,50 | 18,81 | 855,86 |

popis

| | | | | |
|--|-----|--------|--------|----------|
| 10. rušenje tlakov v predvideni sestavi keramika, estrih 6 cm, toplotna izolacija 8 cm z iznosom ruševin iz objekta | m2 | 14,60 | 36,58 | 534,00 |
| 11. odstranitev kovinskih podbojev vrat z iznosom v depo | kos | 3,00 | 31,35 | 94,05 |
| 12. zaščita transportnih poti pred poškodbami v objektu v času izvajanja del | m2 | 100,00 | 4,70 | 470,25 |
| 13. protiprašne zaščite prostorov ostalih prostorov kateri se ne obdelujejo | m2 | 40,00 | 10,45 | 418,00 |
| 14. nakladanje ruševin in odvoz v stalni depo izvajalca del | m3 | 8,80 | 20,90 | 183,92 |
| 15. plačilo depoja nenevarnih gradbenih odpadkov | t | 12,20 | 17,77 | 216,73 |
| 16. obzidava geberitov s penobetonskimi zidaki debeline 15cm in višine 130 cm | kom | 3,00 | 172,43 | 517,28 |
| 17. zametavanje inštalacijskih utorov velikosti do 8/8 cm | m | 24,00 | 10,45 | 250,80 |
| 18. grobi izravnalni omet sten s podaljšano cementno malto ter predhodnim premazom za sprjemljivost - pod stensko keramiko | m2 | 45,50 | 23,51 | 1.069,82 |
| 19. krpanje ometov z grobo in fino podaljšano malto | m2 | 2,50 | 20,38 | 50,94 |

popis

| | | | | |
|--|----|-------|-------|----------|
| 20. izdelava horizontalne hidroizolacije z hladnim premazom in bitumenskim trakom V4 varjena cela površina, preko obstoječe hidroizolacije z zavihkom na stene 10 cm | m2 | 16,80 | 19,33 | 324,79 |
| 21. izdelava naklonskega estriha v sestavi EPS 6 cm, mikroarmiran estrih 6-5cm in robni dilatacijski trak | m2 | 14,60 | 54,34 | 793,36 |
| 22. izdelava hidroizolacije na osnovi cementa kot naprimer hidrostop elastik, 2x nanos z lopatico 1x premaz - stene in tlaki v tuših | m2 | 10,10 | 27,17 | 274,42 |
| 23. dobava in vgraditev robnega dilatacijskega hidroizolativnega traku na vogalih, trak širine 12 cm vtopljen v hidroizolacijski sloj | m | 9,00 | 20,69 | 186,22 |
| 24. dobava in polaganje talne keramike z lepljenjem na podlago in fugiranjem, keramika srednjega cenovnega razreda do 25,00€/m2 | m2 | 14,60 | 54,34 | 793,36 |
| 25. dobava in polaganje stenske keramike z lepljenjem na podlago in fugiranjem, keramika srednjega cenovnega razreda do 25,00€/m2 | m2 | 52,60 | 54,34 | 2.858,28 |
| 26. dobava in montaža vogalnih letvic v kovinski izvedbi | m | 24,00 | 9,30 | 223,21 |
| 27. tesnenje dilatacijskih stikov s TIO kitom v barvi fugirne mase | m | 22,60 | 3,66 | 82,66 |
| 28. dodatek za fugiranje keramike z elastično in vodoodbojno fugirno maso - epoxi | m2 | 15,40 | 11,50 | 177,02 |

popis

| | | | | |
|--|-----|-------|----------|----------|
| 29. oplesk finoometanih stropnih in stenskih površin s poldisperzijsko barvo z dodatkom proti plesni 3x | m2 | 21,40 | 6,79 | 145,36 |
| 30. izdelava dobava in montaža predelnih sten med WC bloki izdelanih iz max plošč dvignjenih od tal za 10 cm, pritrdila in nogice v Rf izvedbi, stena velikosti 150 x 200 cm | kom | 2,00 | 480,70 | 961,40 |
| 31. izdelava dobava in montaža čelne stene WC blokov z vmesnimi vrati širine 70cm izdelanih iz max plošč, vrata opremljena s samozapiralom in ključavnico metaljček, dvignjenih od tal za 10 cm, pritrdila in nogice v Rf izvedbi, stena velikosti 315 x 200 cm / 3x vrata / | kom | 1,00 | 1.201,75 | 1.201,75 |
| 32. izdelava dobava in montaža predelnih sten med pisoarji izdelanih iz max plošč dvignjenih od tal za 10 cm, pritrdila in nogice v Rf izvedbi, stena velikosti 60 x 150 cm | kom | 2,00 | 188,10 | 376,20 |
| 33. dobava in vgraditev talnega sifona kot naprimer ACO kvadratni klasik | kom | 2,00 | 57,48 | 114,95 |

| | | | | |
|--|-----|------|--------|----------|
| <p>34. vgradni element za konzolni WC s podometnim splakovalnikom, aktiviranje s sprednje strani, vgradnja kot samostojni element za predstensko instalacijo za univerzalno masivno vzidavo s stensko inštalacijo, element je sestavljen iz montažnega nosilnega okvirja, po višini nastavljivih pocinkanih opornih nog , po globini nastavljivih pocinkanih nosilcev, predmontiranega WC splakovalnika z armaturo za dvokoličinsko splakovanje, izolacije proti kondenzaciji, kotnega ventila za vodo, stenskih pritrdil z zvočno zaščito, dveh navojnih palic za pritrnitev školjke z nastavljivo osno razdaljo, PE odtočnega kolena, garniture manšet, gumijastega tesnila za sifon in pritrtilnega materiala</p> | kos | 3,00 | 407,55 | 1.222,65 |
| <p>35. kompletna straniščna školjka iz bele sanitarne keramike, viseča konzolna izvedba, zadnji iztok DN100, sedežna deska v beli barvi iz UV odporne plastične mase s pokrovom</p> | kos | 3,00 | 292,60 | 877,80 |
| <p>36. kompleten pisoar iz bele sanitarne keramike z avtomatskim izplakovanjem, izplakovalna elektronika z IR krmiljenjem, magnetnim ventilom, napajalnikom in vgradnim materialom, odtočna garnitura s sifonom, tesnilni in pritrtilni material</p> | kos | 3,00 | 721,05 | 2.163,15 |
| <p>37. kompleten umivalnik iz bele sanitarne keramike, velikost 50/44cm, kromirani medeninasti odtočni ventil DN32, kromirani medeninasti sifon DN32, kromirana medeninasta enoročna stoječa mešalna armatura DN15 s termostatsko nastavitvijo in PUŠ nastavljivi sistem, za montažo na umivalnik, kromirana medeninasta kotna regulirna ventila DN15, pritrtilni in tesnilni material</p> | kos | 2,00 | 397,10 | 794,20 |

popis

| | | | | |
|---|-----|--------|-------|----------|
| 38. dobava in montaža ogledala, velikosti 60x40 cm z brušenim robom ter poniklanimi sponami in vijaki | kom | 2,00 | 57,48 | 114,95 |
| 39. dobava in montaža podajalnikov papirja WC | kos | 3,00 | 33,44 | 100,32 |
| 40. ščetka za WC zidna montaža | kos | 3,00 | 57,48 | 172,43 |
| 41. montaža obstoječih milnikov in podajalnikov papirja ter radiatorjev | ur | 8,00 | 18,81 | 150,48 |
| 42. montaža obstoječih milnikov in podajalnikov papirja ter radiatorjev - pritrdilni material in ventili | € | 250,00 | 1,10 | 275,00 |
| 43. dobava in vgradnja PVC kanalizacijskih cevi fi 50mm z reducirnimi kosi | m | 16,00 | 16,30 | 260,83 |
| 44. dobava in vgradnja PVC kanalizacijskih cevi fi 75mm z reducirnimi kosi | m | 8,00 | 18,29 | 146,30 |
| 45. dobava in vgradnja PVC kanalizacijskih cevi fi 110mm z reducirnimi kosi | m | 6,00 | 27,17 | 163,02 |
| 46. priklop kanalizacije na obstoječo kanalizacijsko mrežo | kos | 2,00 | 67,93 | 135,85 |
| 47. MLC predizolirani cevni razvod okroglo ekstrudirana cevna izolacija izdelana iz polietilenske pene z zaprto celično strukturo, vključno fittingi, spojke, dobava in montaža fi 16x2mm | m | 52,00 | 20,48 | 1.065,06 |
| 48. dobava in montaža medeninastega krogelnega ventila za hladno ali toplo vodo s tesnili DN | | | | |

popis

| | | | | |
|--|-----|--------|--------|------------------|
| | kom | 4,00 | 15,68 | 62,70 |
| 49. dobava in montaža kotnih ventilov pod umivalniki | | | | |
| | kom | 4,00 | 12,54 | 50,16 |
| 50. priklop vodovodne inštalacije na obstoječo inštalacijo | | | | |
| | kos | 2,00 | 26,13 | 52,25 |
| 51. tlačni preiskus nove in obstoječe inštalacije | | | | |
| | kpl | 1,00 | 156,75 | 156,75 |
| 52. dezinfekcija vododvodne inštalacije | | | | |
| | kpl | 1,00 | 198,55 | 198,55 |
| 53. demontaža obstoječih stropnih svetil, čiščenje in ponovna montaža | | | | |
| | kos | 6,00 | 19,86 | 119,13 |
| 54. pregled elektroinštalacij, odklopi in ponovni priklopi, delo elektro delavca - ocena | | | | |
| | ur | 12,00 | 26,13 | 313,50 |
| 55. pregled elektroinštalacij, odklopi in ponovni priklopi, materialni stroški - ocena | | | | |
| | € | 150,00 | 1,10 | 165,00 |
| skupaj: | | | | 23.660,84 |

investitor:

datum ponudbe:

ponudnik:

POPIS DEL

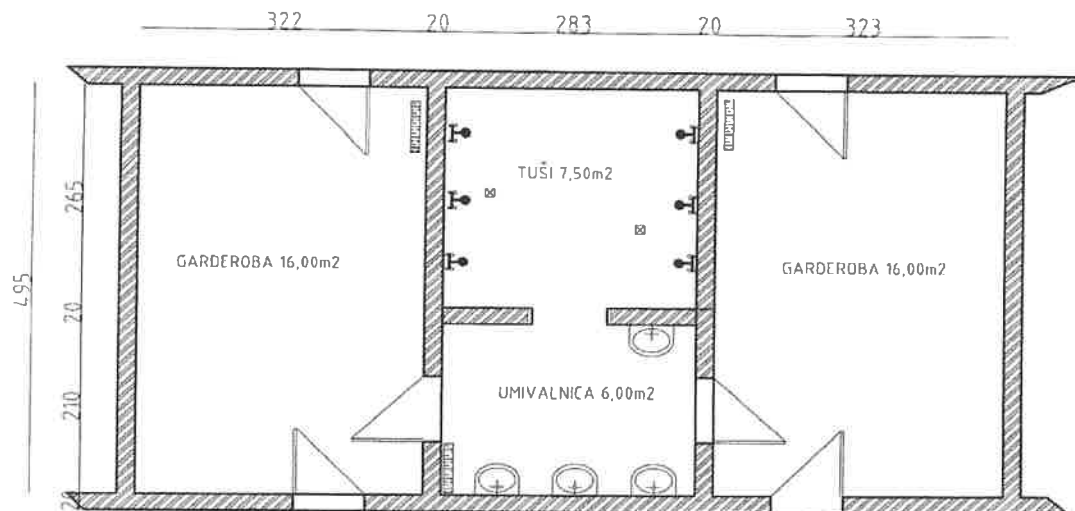
sanacija garderobe klet večja garderoba

popis je sestavljen za eno enoto

REKAPITULACIJA

| | | |
|-----------------------|--------------------|-----------|
| GOI dela umivalnica 1 | 34.013,60 € | 68.027,21 |
| GOI dela umivalnica 2 | 34.013,60 € | |
| nepredvidena dela 10% | 6.802,72 € | |
| SKUPAJ : | 74.829,93 € | |
| DDV 22% | 16.462,58 € | |
| SKUPAJ Z DDV : | 91.292,51 € | |

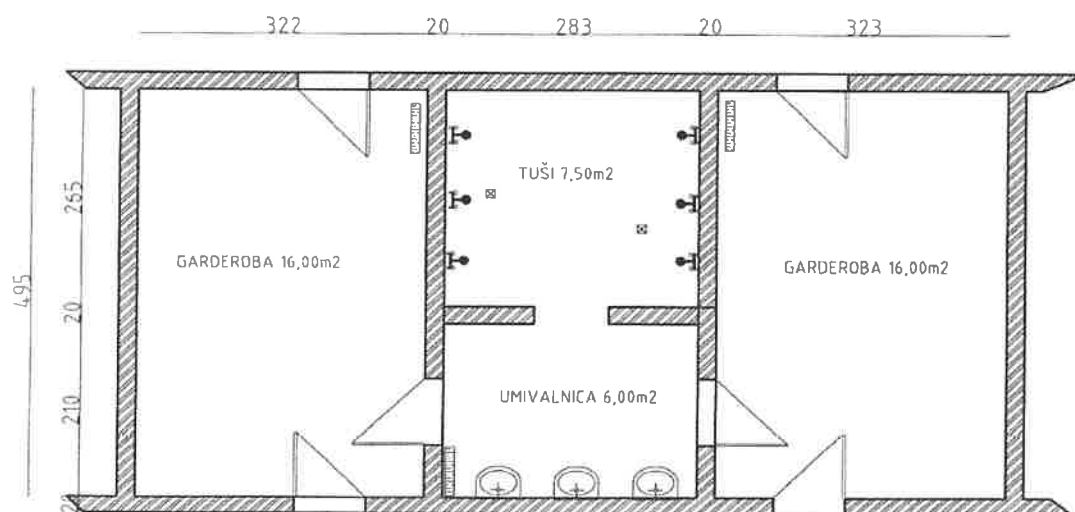
julij 2023



višina prostora 265 cm
 obloga keramike h=230cm, tuši 265cm

OBSTOJEĆE

GARDEROBE 2x



višina prostora 265 cm
 obloga keramike h=230cm, tuši 265cm

PREDVIDENO

GARDEROBE 2x

popis

| <i>opis postavke</i> | <i>EM</i> | <i>količina</i> | <i>€/EM</i> | <i>skupaj</i> |
|---|-----------|-----------------|-------------|---------------|
| <i>obdeluje in menja se inštalacija, oprema in obloge v sanitarnih prostorih, garderobni del se samo slikopleskarsko obdela</i> | | | | |
| 1. demontaža vodovodne inštalacije - enoročne baterije tušev vključno z držalom | | | | |
| | kos | 6,00 | 83,60 | 501,60 |
| 2. demontaža vodovodne inštalacije - umivalniki z enoročno baterijo in sifonom, skladiščenje do zaključka del | | | | |
| | kos | 4,00 | 27,50 | 110,00 |
| 3. demontaža radiatorjev, skladiščenje do zaključka del in ponovna montaža | | | | |
| | kos | 3,00 | 57,48 | 172,43 |
| 4. demontaža podajalnikov brisač in hranjenje do zaključka del za ponovno montažo | | | | |
| | kos | 4,00 | 15,68 | 62,70 |
| 5. demontaža ogledal z odnosom v depo | | | | |
| | kom | 4,00 | 10,45 | 41,80 |
| 6. odstranitev vodovodne inštalacije - cevi in ostali redukcijski kosi z dolbljenem in z odnosom v depo | | | | |
| | m | 48,00 | 15,68 | 752,40 |
| 7. odbijanje stenske keramike do zdrave zidne podlage z iznosom ruševin v depo | | | | |
| | m2 | 49,20 | 18,81 | 925,45 |
| 8. rušenje tlakov v predvideni sestavi keramika, estrih 6 cm, toplotna izolacija 8 cm z iznosom ruševin iz objekta | | | | |
| | m2 | 13,50 | 36,58 | 493,76 |
| 9. odstranitev kovinskih podbojev vrat z iznosom v depo | | | | |
| | kos | 1,00 | 31,35 | 31,35 |
| 10. zaščita transportnih poti pred poškodbami v objektu v času izvajanja del | | | | |
| | m2 | 100,00 | 4,71 | 470,80 |

popis

| | | | | |
|--|----|-------|--------|-----------|
| 11. protiprašne zaščite prostorov ostalih prostorov kateri se ne obdelujejo | m2 | 40,00 | 10,45 | 418,00 |
| 12. nakladanje ruševin in odvoz v stalni depo izvajalca del | m3 | 5,50 | 20,90 | 114,95 |
| 13. plačilo depoja nenevarnih gradbenih odpadkov | t | 7,70 | 17,77 | 136,79 |
| 14. zametavanje inštalacijskih utorov velikosti do 8/8 cm | m | 33,00 | 10,45 | 344,85 |
| 15. grobi izravnalni omet sten s podaljšano cementno malto ter predhodnim premazom za sprjemljivost - pod stensko keramiko | m2 | 56,20 | 23,52 | 1.321,71 |
| 16. krpanje ometov z grobo in fino podaljšano malto | m2 | 1,50 | 20,35 | 30,53 |
| 17. izdelava horizontalne hidroizolacije z hladnim premazom in bitumenskim trakom V4 varjena cela površina, preko obstoječe hidroizolacije z zavihkom na stene 10 cm | m2 | 15,70 | 19,34 | 303,61 |
| 18. izdelava naklonskega estriha v sestavi EPS 6 cm, mikroarmiran estrih 8-5cm in robni dilatacijski trak | m2 | 13,50 | 793,36 | 10.710,41 |
| 19. izdelava hidroizolacije na osnovi cementa kot naprimer hidrostop elastik, 2x nanos z lopatico 1x premaz - stene in tlaki v tuših | m2 | 49,50 | 27,17 | 1.344,92 |
| 20. dobava in vgraditev robnega dilatacijskega hidroizolativnega traku na vogalih, trak širine 12 cm vtopljen v hidroizolacijski sloj | m | 33,40 | 20,69 | 691,08 |

popis

| | | | | |
|---|-----|--------|--------|----------|
| 21. dobava in polaganje talne keramike z lepljenjem na podlago in fugiranjem, keramika srednjega cenovnega razreda do 25,00€/m2 | m2 | 13,50 | 54,34 | 733,59 |
| 22. dobava in polaganje stenske keramike z lepljenjem na podlago in fugiranjem, keramika srednjega cenovnega razreda do 25,00€/m2 | m2 | 56,20 | 54,34 | 3.053,91 |
| 23. dobava in montaža vogalnih letvic v kovinski izvedbi | m | 26,50 | 9,31 | 246,61 |
| 24. tesnenje dilatacijskih stikov s TIO kitom v barvi fugirne mase | m | 33,40 | 3,66 | 122,34 |
| 25. dodatek za fugiranje keramike z elastično in vodoodbojno fugirno maso - epoxi | m2 | 54,60 | 11,50 | 627,63 |
| 26. oplesk finoometanih stropnih in stenskih površin s poldisperzijsko barvo z dodatkom proti plesni 3x | m2 | 144,50 | 6,80 | 982,31 |
| 27. dobava in vgraditev talnega sifona kot naprimer ACO kvadratni klasik | kom | 2,00 | 57,48 | 114,95 |
| 28. komplet umivalnik iz bele sanitarne keramike, velikost 50/44cm, kromirani medeninasti odtočni ventil DN32, kromirani medeninasti sifon DN32, kromirana medeninasta enoročna stoječa mešalna armatura DN15 s termostatsko nastavitvijo in PUŠ nastavljivi sistem, za montažo na umivalnik, kromirana medeninasta kotna regulirna ventila DN15, pritrdilni in tesnilni material | kos | 3,00 | 397,10 | 1.191,30 |

popis

| | | | | |
|---|-----|--------|--------|----------|
| 29. dobava in montaža podometnega tuša z mešalno baterijo puš sistem in in nadglavno tuš glavo, komplet z vsemi pripadajočimi elementi in maskami | kom | 6,00 | 679,25 | 4.075,50 |
| 30. dobava in montaža ogledala, velikosti 60x40 cm z brušenim robom ter poniklanimi sponami in vijaki | kom | 3,00 | 57,48 | 172,43 |
| 31. montaža obstoječih milnikov in podajalnikov papirja ter radiatorjev | ur | 8,00 | 18,81 | 150,48 |
| 32. montaža obstoječih milnikov in podajalnikov papirja ter radiatorjev - pritrdilni material in ventili | € | 250,00 | 1,10 | 275,00 |
| 33. dobava in vgradnja PVC kanalizacijskih cevi fi 50mm z reducirnimi kosi | m | 24,00 | 16,30 | 391,25 |
| 34. dobava in vgradnja PVC kanalizacijskih cevi fi 75mm z reducirnimi kosi | m | 12,00 | 18,29 | 219,52 |
| 35. priklop kanalizacije na obstoječo kanalizacijsko mrežo | kos | 2,00 | 67,93 | 135,85 |
| 36. MLC predizolirani cevni razvod okroglo ekstrudirana cevna izolacija izdelana iz polietilenske pene z zaprto celično strukturo, vključno fittingi, spojke, dobava in montaža fi 16x2mm | m | 52,00 | 20,48 | 1.065,06 |
| 37. dobava in montaža medeninastega krogelnega ventila za hladno ali toplo vodo s tesnili DN | kom | 4,00 | 15,68 | 62,70 |
| 38. dobava in montaža kotnih ventilov pod umivalniki | kom | 6,00 | 12,54 | 75,24 |

popis

| | | | | |
|--|-----|--------|--------|------------------|
| 39. priklop vodovodne inštalacije na obstoječo inštalacijo | kos | 2,00 | 26,13 | 52,25 |
| 40. tlačni preiskus nove in obstoječe instalacije | kpl | 1,00 | 156,75 | 156,75 |
| 41. dezinfekcija vododvodne instalacije | kpl | 1,00 | 198,55 | 198,55 |
| 42. demontaža obstoječih stropnih svetil, čiščenje in ponovna montaža | kos | 12,00 | 19,86 | 238,26 |
| 43. pregled elektroinštalacij, odklopi in ponovni priklopi, delo elektro delavca - ocena | ur | 16,00 | 26,13 | 418,00 |
| 44. pregled elektroinštalacij, odklopi in ponovni priklopi, materialni stroški - ocena | € | 250,00 | 1,10 | 275,00 |
| skupaj: | | | | 34.013,60 |

investitor:

datum ponudbe:

ponudnik:

POPIS DEL

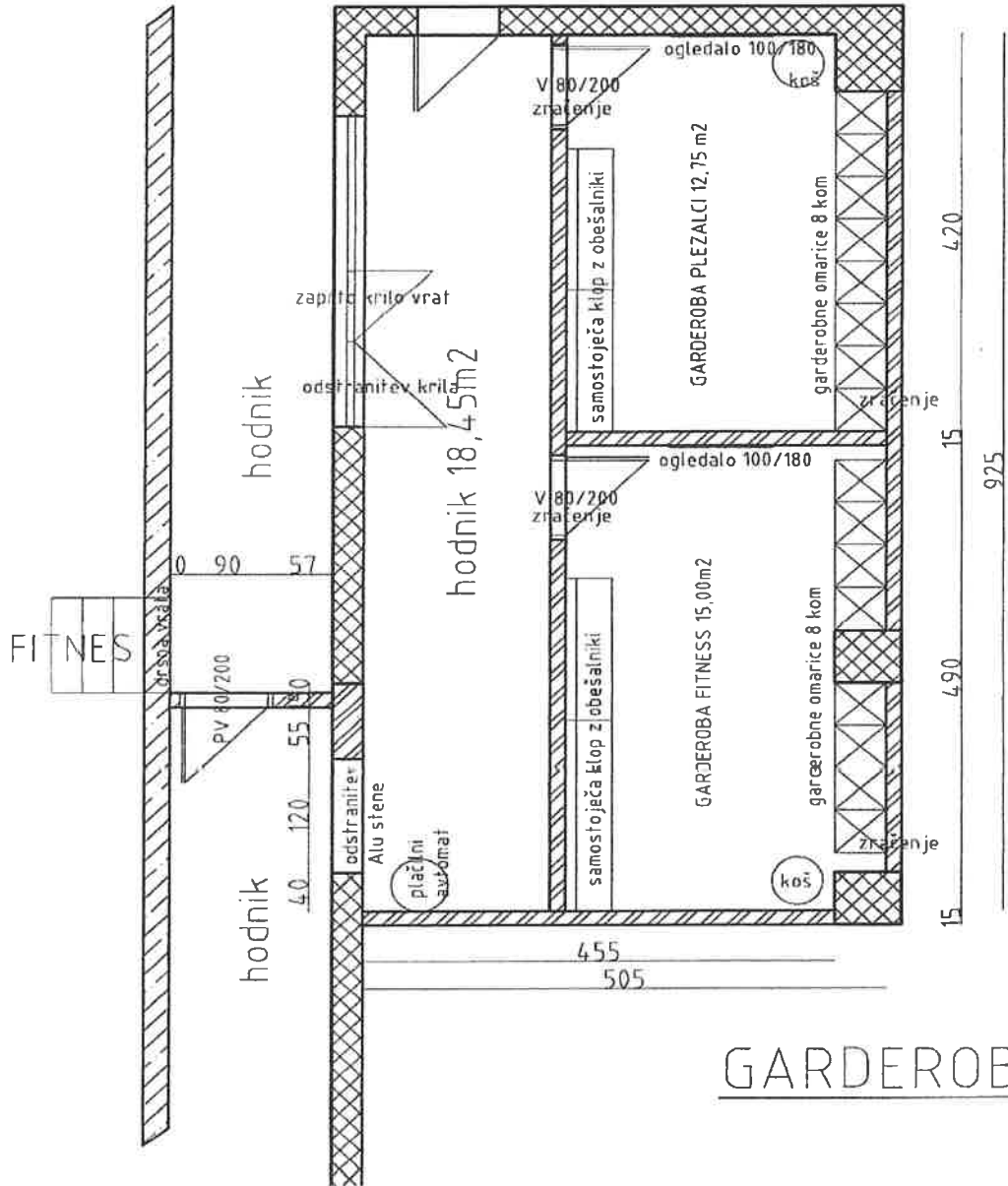
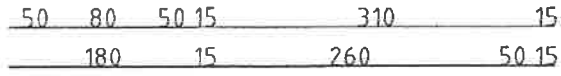
**izdelava garderob za potrebe fitnesa in plezalcev v
dvorani tržiških olimpijcev**

REKAPITULACIJA

| | |
|-----------------------|--------------------|
| GOI dela | 34.524,45 € |
| nepredvidena dela 10% | 3.452,44 € |
| SKUPAJ : | 37.976,89 € |
| DDV 22% | 8.354,92 € |
| SKUPAJ Z DDV : | 46.331,81 € |

julij 2023

PLEZALNA STEZA



GARDEROBE

popis

| <i>opis postavke</i> | <i>EM</i> | <i>količina</i> | <i>€/EM</i> | <i>skupaj</i> |
|---|-----------|-----------------|-------------|---------------|
| 1. demontaža obstoječe Alu zastekljene stene dimenzij 200/250 cm s transportom v stalni depo | kom | 1,00 | 130,63 | 130,63 |
| 2. demontaža vratnega krila v Alu zastekljeni steni s transportom v gradbiščni depo | kom | 1,00 | 73,15 | 73,15 |
| 3. zarisovanje novih sten in prehodov po podani skici - delo delavca | ur | 6,00 | 22,99 | 137,94 |
| 4. izdelava suhomontažne stene W112 debeline 15 cm v sestavi - kovinska podkonstrukcije, vmesna zvočna izolacija 10 cm, obojestransko 2x mavčna plošča | m2 | 77,30 | 64,79 | 5.008,27 |
| 5. izdelava suhomontažne stene W112 debeline 20 cm v sestavi - kovinska podkonstrukcije, vmesna zvočna izolacija 15 cm, obojestransko 2x mavčna plošča - zapora odprtine po odstranitvi Alu stene | m2 | 2,00 | 73,15 | 146,30 |
| 6. izdelava ojačitev v suhomontažni steni za vgradnjo stavbnega pohištva velikostii do 2,00m2/kom | kom | 5,00 | 67,93 | 339,63 |
| 7. dobava in vgraditev tipskih kovinskih vrat opremljenih s kljuko, ključavnico in samozapiralom, barva bela, svetla dimenzija vrat 80/200 cm, vgradnja v predelno steno debeline 15 cm, oznaka V | kom | 2,00 | 1.003,20 | 2.006,40 |

popis

| | | | | |
|--|-----|--------|----------|----------|
| 8. dobava in vgraditev tipskih kovinskih vrat opremljenih s požarno kljuko za izhod v primeru požara, ključavnico in samozapiralom, barva bela, svetla dimenzija vrat 80/200 cm, vgradnja v predelno steno debeline 15 cm, oznaka VP | kom | 1,00 | 1.306,25 | 1.306,25 |
| 9. dobava in montaža fiksno zastekljenih nadsvetlob v lesenem okvirju za steno debeline 15 cm, velikost nadsvetlobe 80/50cm, nadsvetloba nad vrati garderob, zasteklitev z enojnim varnostnim steklom 6mm | kom | 2,00 | 261,25 | 522,50 |
| 10. dobava in montaža prezračevalne rešetke v Alu izvedbi, montaža v suhomontažno steno debeline 15 cm, rešetka dimenzij 625/250mm | kom | 4,00 | 182,88 | 731,50 |
| 11. 2 x glajenje finoometanih stropov s kitom ter vsakično brušenje in 2 x oplesk z poldisperzijsko barvo | m2 | 64,20 | 14,63 | 939,25 |
| 12. bandažiranje, glajenje in oplesk sten izdelanih iz mavčnokartonskih plošč | m2 | 158,60 | 13,59 | 2.154,58 |
| 13. kitanje stikov med različnimi obložnimi materiali z akrilnim kitom | m | 62,50 | 4,08 | 254,72 |
| 14. izdelava pralnega opleska na pripravljeno podlago - latex ali donflock | m2 | 120,00 | 10,45 | 1.254,00 |
| 15. dobava in vgradnja vogalnikov in dilatacijskih profilov | m | 42,00 | 8,26 | 346,73 |
| <u>inštalacije</u> | | | | |
| 16. demontaža in ponovna montaža obstoječih stropnih luči z zamenjavo svetil za varčne svetila | kom | 12,00 | 54,34 | 652,08 |

popis

| | | | | |
|---|-----|-------|--------|----------|
| 17. predelava inštalacije - delo inštalaterja po vpisu v gradbeni dnevnik | ur | 60,00 | 22,99 | 1.379,40 |
| 18. dobava in vgraditev senzorja za pižig luči z s 360 stopinskim kotom in tajmerjem | kom | 4,00 | 224,68 | 898,70 |
| 19. dobava in montaža nadometnih vtičnic zasščitene s pokrovom | kom | 4,00 | 26,13 | 104,50 |
| 20. razvodne doze 100/100mm nadonmetne | kom | 4,00 | 15,68 | 62,70 |
| 21. NIK kanali velikosti do 20/20 mm | m | 35,00 | 4,18 | 146,30 |
| 22. dobava in montaža varnostnih svetilk vezani na požarno centralo, vključno z obvetilom operateja varnostnega sistema | kom | 3,00 | 376,20 | 1.128,60 |
| 23. dobava in montaža gasilnih aparatov 5kg ACB s piktograni in zidnimi nosilci | kom | 2,00 | 156,75 | 313,50 |
| 24. kablitev - dobava in montaža kablov 3 x 1,5 do 3 x 2,5mm ² - ocena | m | 50,00 | 2,61 | 130,63 |
| <u>oprema</u> | | | | |
| 25. dobava in montaža zaščitnih Rf vogalnikov dolžine 200 cm pritrjenih z lepljenjem in vijačenjem na zid, vogalnik 50/50mm | m | 12,00 | 19,86 | 238,26 |
| 26. dobava in postavitve smostojnih garderobnih klopi z obešalnikom (kot obstoječe), klop dolžine 200 cm | kom | 1,00 | 470,25 | 470,25 |
| 27. dobava in postavitve samostojnih garderobnih klopi z obešalnikom (kot obstoječe), klop dolžine 150 cm | kom | 3,00 | 365,75 | 1.097,25 |

popis

| | | | | |
|---|-----|-------|--------|------------------|
| 28. izdelava in montaža garderobnih omaric izdelanih iz MAX Funder plošč debeline 12mm v različnih barvah, zunanja dimenzija omarice 45 x 50 cm višine 180 cm, omarica z dvema vmesnima fiksnima policama, 3 x dvojno obešalo v sredinskem delu, vrata opremljena s ključavnico z izvlečnim ključem (zaklenjena - ključ izvlečeš, odprta ne ključa ne moreš izvleči) | kom | 16,00 | 710,60 | 11.369,60 |
| 29. dobava in vgraditev ogledala pritrjenega na suhomontažno steno, ogledalo velikosti 100/180 cm s pobrušenimi robovi | kom | 2,00 | 397,10 | 794,20 |
| 30. dobava in posstavitvev košev za odpadke voluma do 50 L | kom | 3,00 | 31,35 | 94,05 |
| 31. napisne in opozorilne table velikosti do 40/60 cm, tisk na PVC in lepljene na podlago | kom | 8,00 | 36,58 | 292,60 |
| skupaj: | | | | 34.524,45 |